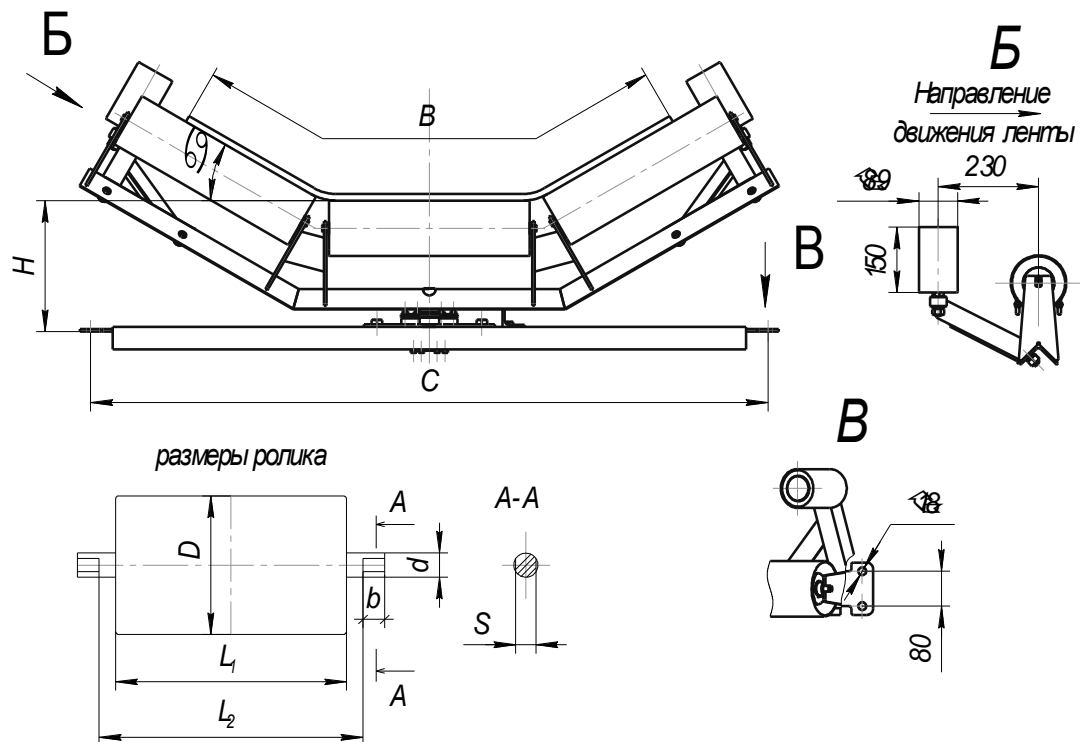


Опросный лист

Роликоопора верхняя желобчатая центрирующая



Наименование параметра		Размеры
Ширина ленты, мм	B	✓
Установочный размер, мм	C	
Диаметр ролика, мм	D	✓
Длина ролика, мм	L₁	
Диаметр выходного конца оси ролика, мм	d	
Длина лыски, не более 15 мм	b	
Присоединительные и установочные размеры ролика, мм	L₂	
	S	
Подшипник ролика		
Расстояние от става до ленты, мм	H	
Угол наклона бокового ролика, град.	α	
Количество, шт.		

Графы отмеченные ✓ заполнять **обязательно**.
 Не указанные размеры принимаются по нормам завода-изготовителя.

ЗАКАЗ УТВЕРЖДАЮ

Наименование предприятия: _____

Должность, Ф.И.О. : _____

Телефон _____

дата _____